

MANUAL DE INSTALACIÓN



Antes de Comenzar Precauciones

- Lea atentamente el manual de instalación antes de colocar el pistón a gas.
- La instalación de este sistema requiere bisagras.
- Preparar la puerta con sus bisagras antes de la instalación del pistón (pto. 2).
- No use lubricantes o elementos similares, éstos pueden interrumpir el funcionamiento del pistón.
- Procure la correcta alineación de los soportes de fijación en el mueble.
- Para asegurar el funcionamiento del pistón, desarrolle el montaje del mismo según las indicaciones de la tabla de referencia presentada en este instructivo (pto. 3).
- El pistón puede ser instalado a la derecha o a la izquierda del mueble.

Carga Máxima para 60 N



Carga Máxima para 80 N



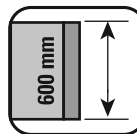
Carga Máxima para 100 N



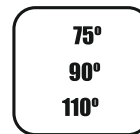
Carga Máxima para 120 N



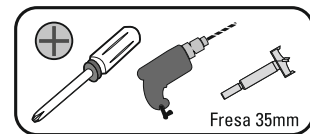
Altura Máxima



Ángulos de Apertura

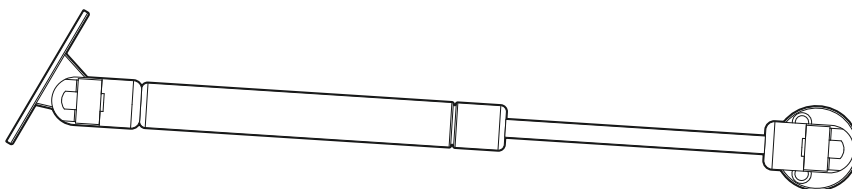


Herramientas

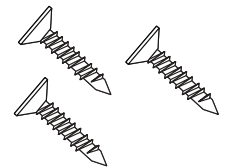


1 Componentes del set

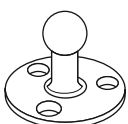
1 Pistón a gas



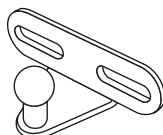
2 Tornillos para la instalación del soporte fijación inferior al lateral del mueble



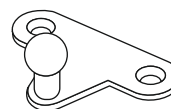
3 Soporte fijación inferior



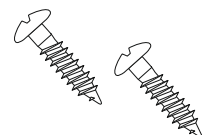
4 Soporte fijación superior (madera / marco de aluminio)



5 Soporte fijación superior (marco de aluminio 20x20mm)

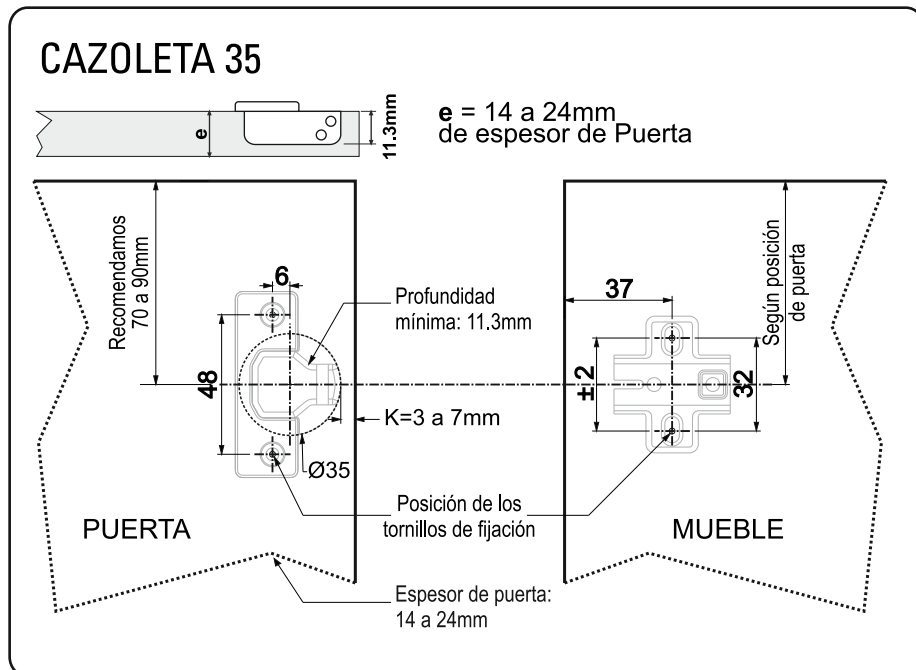
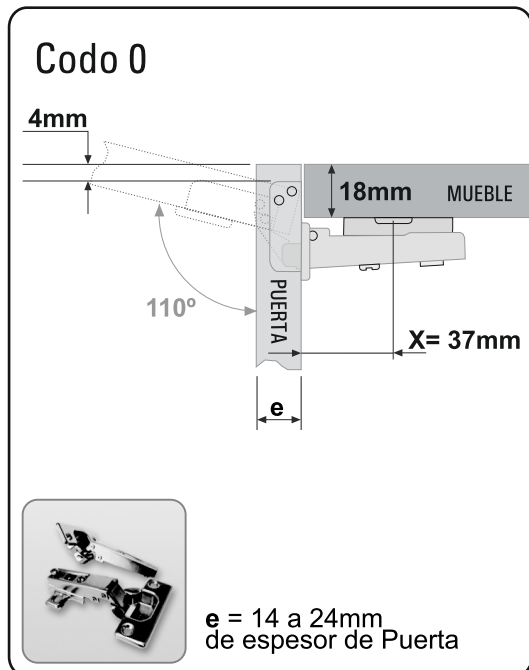


6 Tornillos para la instalación del soporte fijación superior a la puerta



2 Instalación de bisagras a la puerta

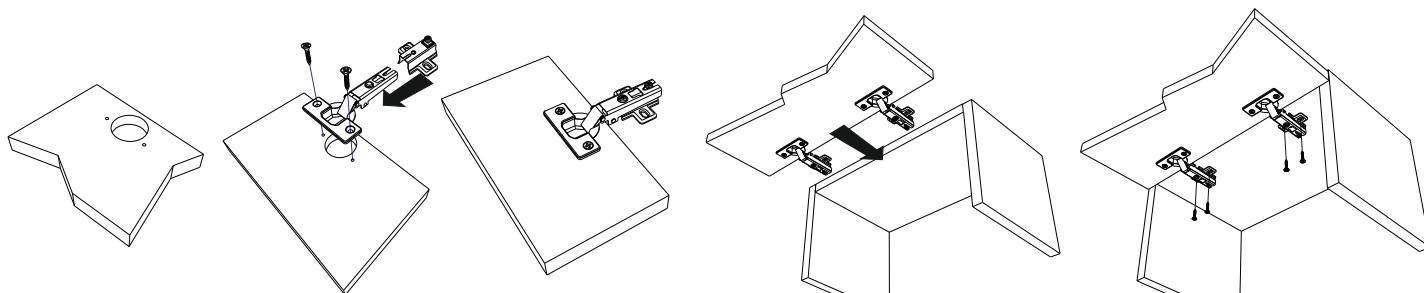
2.1 Medidas para una correcta instalación de la bisagra cazoleta 35mm, codo 0 *



* NOTA: Para instalar otro tipo de bisagra, le sugerimos dirigirse a <http://www.ducasse.com.ar/Productos/Bisagras> para muebles y descargar el manual de instalación de bisagras que corresponda.

2.2 Pasos para la instalación de las bisagras a la puerta y al mueble.

Luego de realizar la perforación para la cazoleta en la puerta, fijar la bisagra a la misma. Monte las bases en los cuerpos de las bisagras haciendo tope al final del encastre. Arrime la puerta haciendo tope al techo del mueble como muestra el dibujo. Luego fijar las bases de las bisagras al techo del mueble. Por último **retire la puerta dejando las bases de las bisagras montadas en el mueble.**



3 Montaje de PISTÓN

3.1 Como seleccionar el/los pistón/es adecuado/s

FÓRMULA PARA CALCULAR EL PESO DE UNA PUERTA

$$P = A \times L \times E \times D$$

P = peso

A = altura de la puerta

L = ancho de la puerta

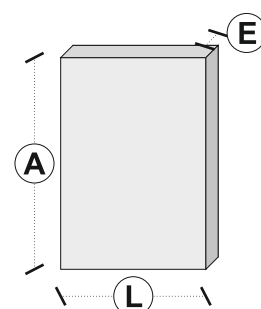
E = espesor de la puerta

D = densidad del material

Ejemplo: Para el cálculo de una puerta de melamina se utiliza una densidad aprox. a 670kg/m³. Si la puerta que se necesita mide de alto 0,4 mts, de ancho 0,5 mts y de espesor de placa 0,018 mts.

$$P = 0,4 \times 0,5 \times 0,018 \times 670 \quad P = 2,412 \text{ kg.}$$

Para este ejemplo se utilizar pistón de 100N, apertura 90°.



3.2. Según el peso de la puerta a instalar seleccione el o los pistón/es adecuado/s según la tabla adjunta de referencia.

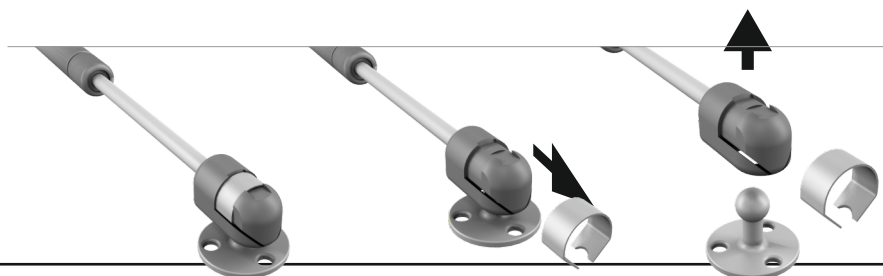
TABLA DE REFERENCIA PARA INSTALACIÓN DE 1 PISTÓN

Ángulo	Apertura 75°				Apertura 90°				Apertura 110°			
Altura de Puerta mm.	300	400	500	600	300	400	500	600	300	400	500	600
Peso Máximo Kg. / 60 N	1.9	1.8	1.2	1.0	1.8	1.5	1.2	0.9	1.6	1.2	1.1	0.7
Peso Máximo Kg. / 80 N	2.6	2.2	1.7	1.3	2.4	2.0	1.6	1.2	2.1	1.7	1.4	1.0
Peso Máximo Kg. / 100 N	3.3	2.7	2.2	1.6	3.0	2.5	2.0	1.5	2.6	2.2	1.7	1.3
Peso Máximo Kg. / 120 N	4.0	3.3	2.6	2.0	3.6	3.0	2.4	1.8	3.2	2.6	2.1	1.6

En el caso de instalación de **2 PISTONES** se duplican los pesos máximos de referencia.

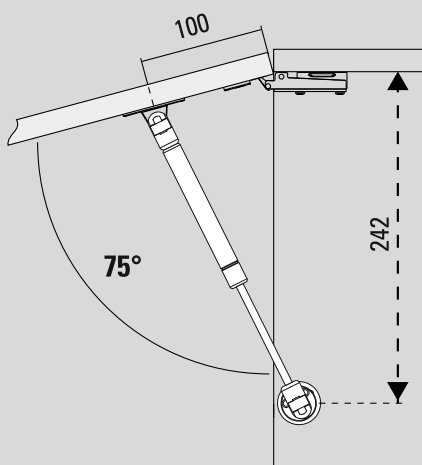
3.3 Proceso de instalación*

A. Desarme el pistón, quitando los seguros de los soportes de fijación, que se encuentran en la parte superior de los terminales del pistón. Seleccione las piezas de fijación a instalar según las características del mueble y sus necesidades.

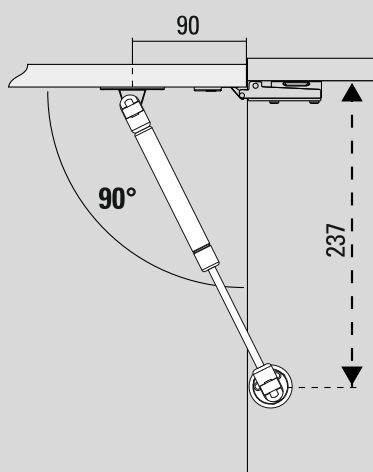


B. Tome en consideración el ángulo de apertura deseado y las dimensiones de la puerta según la tabla de referencia y los diagramas de montaje presentados a continuación.

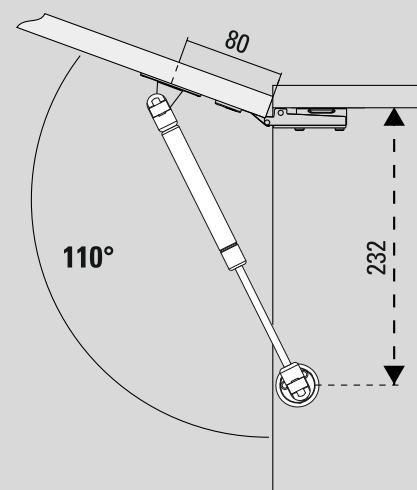
Vista Lateral: Apertura 75°



Vista Lateral: Apertura 90°



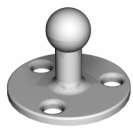
Vista Lateral: Apertura 110°



Para maderas de espesor standard de 18 mm. y utilizando bisagras codo 0.

*NOTA: Las cotas pueden variar en función del modelo y espesor de puerta y el codo de la bisagra.

C. Ubique el **soporte de fijación inferior** (X: al lateral del mueble) y el **soporte de fijación superior** (madera (Y) o aluminio (Z), según el tipo de mueble).



(X) Soporte fijación inferior: lateral mueble.

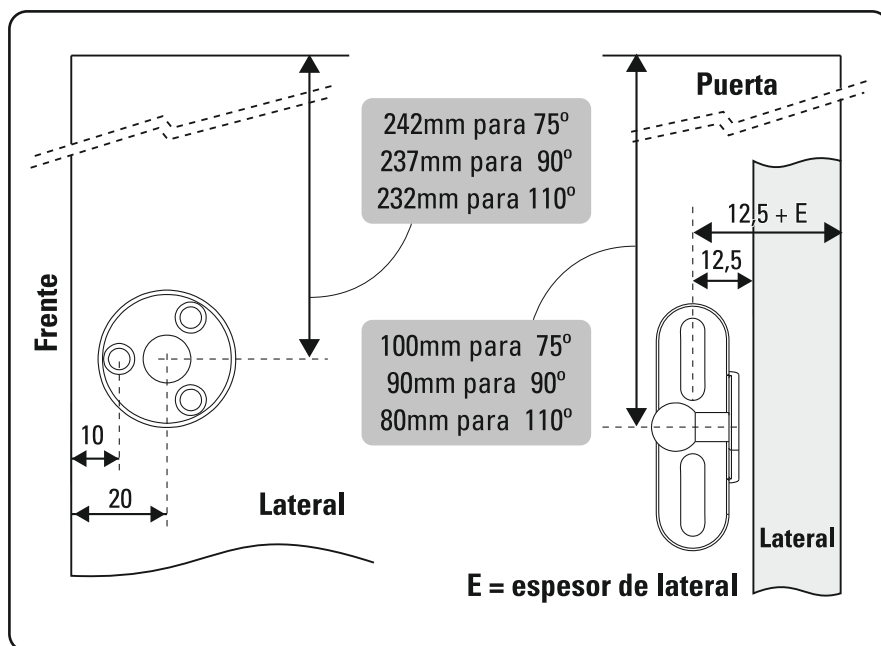
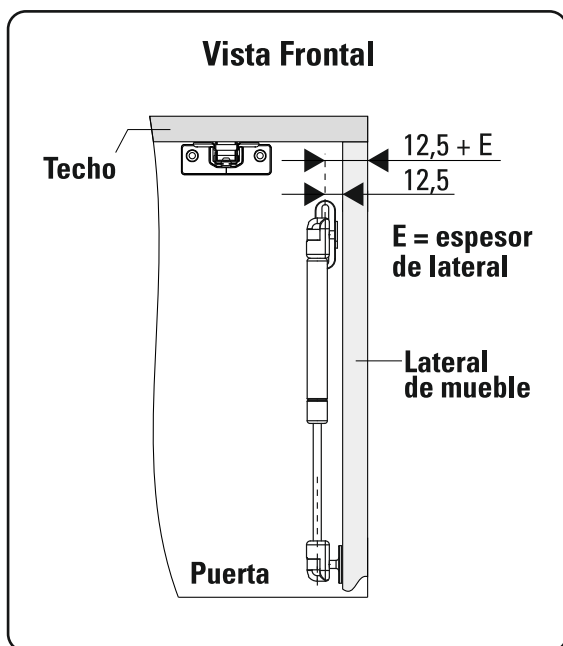


(Z) Soporte fijación superior: sólo para puertas de marco de aluminio de 20x20mm (utilizar bisagras para perfil de aluminio 20x20mm.).



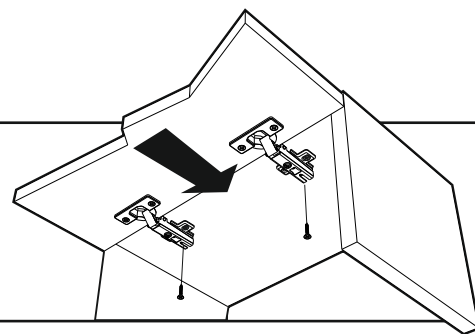
(Y) Soporte fijación superior: puerta de madera o de perfiles de aluminio mayores a 45mm de ancho.

D. Medidas para la correcta instalación de los soportes según el ángulo de apertura deseado.



4 Colocación de la puerta al mueble

Luego de instalados los soportes a la puerta y al mueble proceda a colocar la puerta en el mueble fijando las bisagras a las bases de las mismas instaladas en la parte superior del mueble.



5 Instalación final del pistón

Ubique primero el pistón en el **soporte superior** de la puerta y colóquele el seguro. A continuación, ubique el pistón en el **soporte inferior** y colóquele el seguro.

Finalizada esta operación, el pistón se encuentra listo para su utilización.

